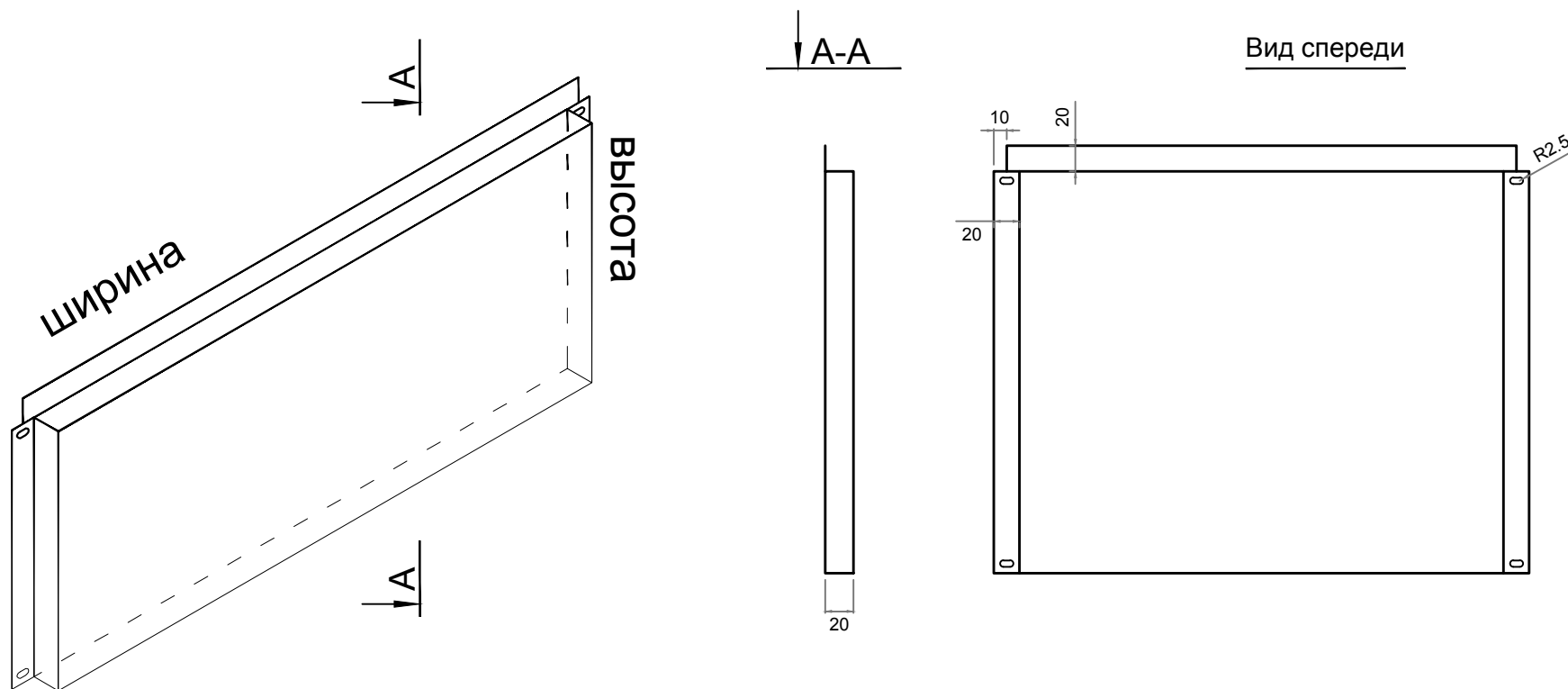


МК ОТ2 без НИЖНЕГО РУСТА



кол-во гибов по ширине: 4
 кол-во гибов по высоте: 3

Изм.	Лист	№ докум.	Подп.	Дата				
Разработал					МК ОТ2 без НР	Стадия	Лист	Листов
Проверил						Р	1	1
Т. контроль								
Н. контроль								
Утвердил								