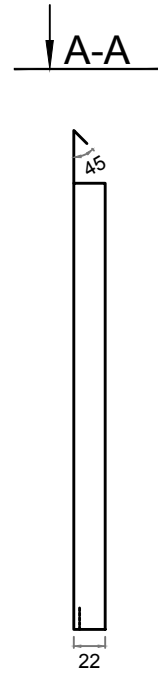
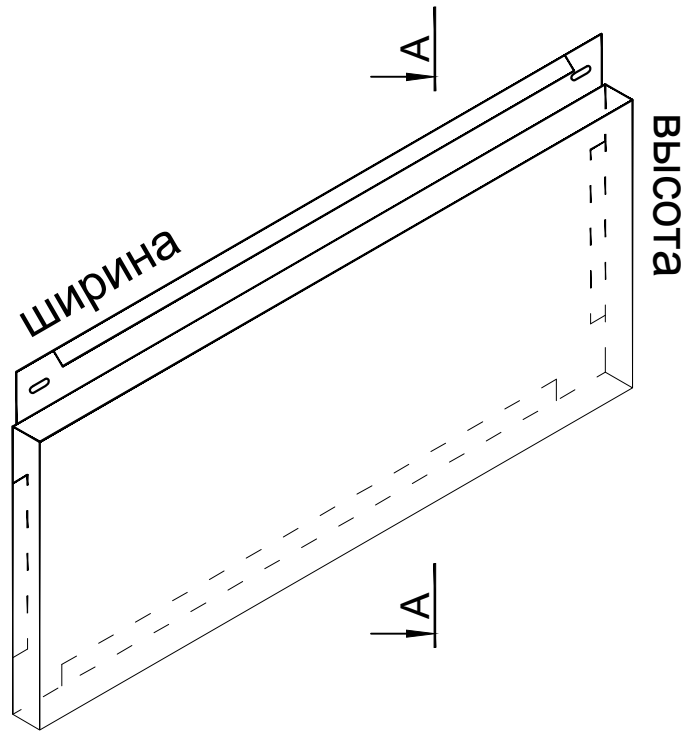
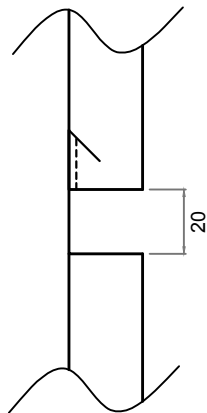
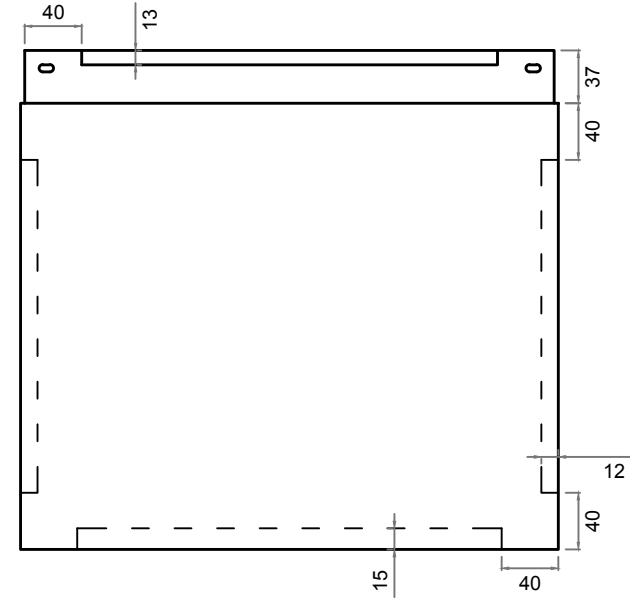


# МК 3Т90



Вид спереди



кол-во гибов по ширине: 4  
кол-во гибов по высоте: 5

Изм.	Лист	№ докум.	Подп.	Дата
Разработал				
Проверил				
Т. контроль				
Н. контроль				
Утвердил				

МК 3Т90

Стадия	Лист	Листов
Р	1	1

**МЕТСТАЛЬ**