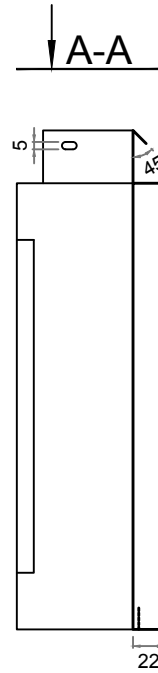
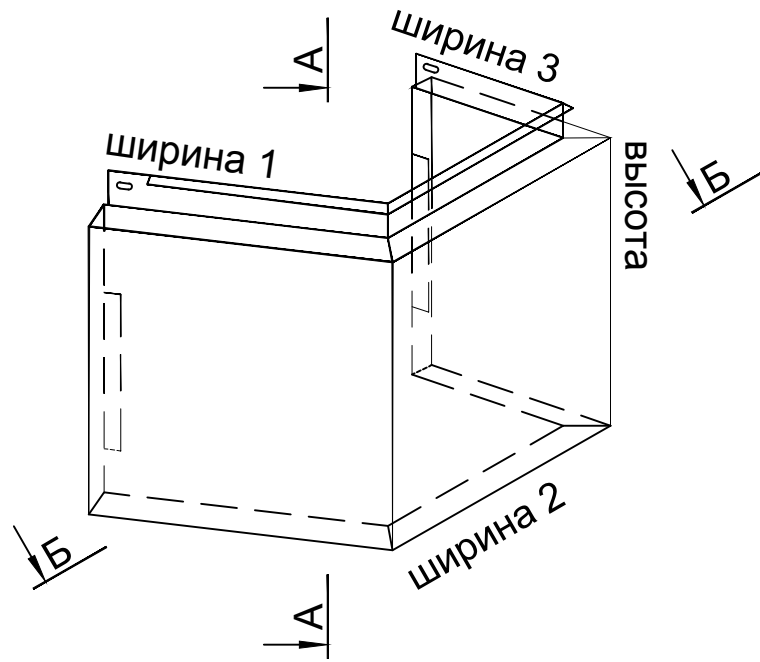
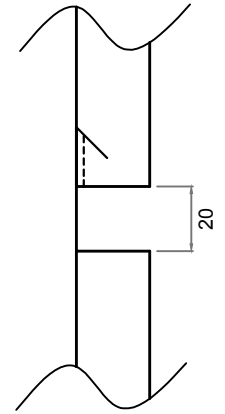
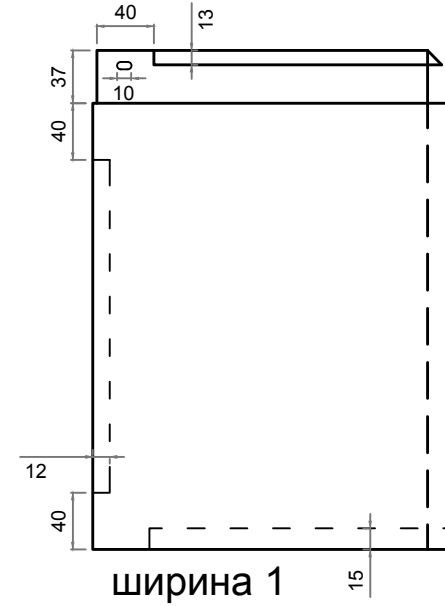


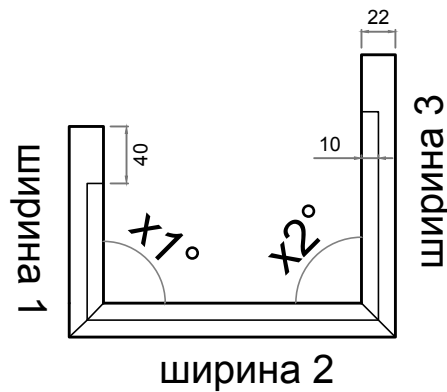
МК 3Т90П



Вид спереди



Б-Б



кол-во гибов по ширине: 6
кол-во гибов по высоте: 5

Изм.	Лист	№ докум.	Подп.	Дата
Разработал				
Проверил				
Т. контроль				
Н. контроль				
Утвердил				

МК 3Т90П					
			Стадия	Лист	Листов
			Р	1	1

МЕТСТАЛЬ