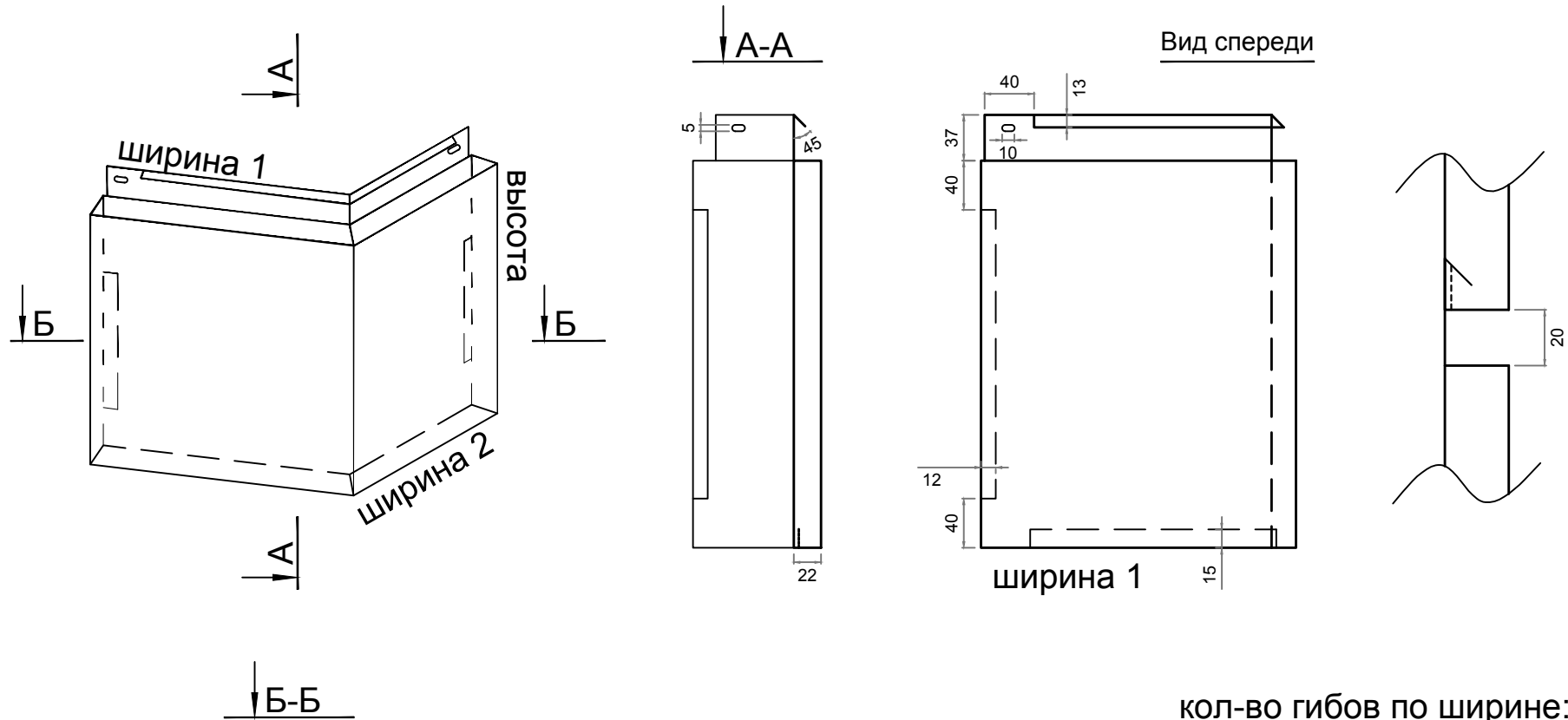
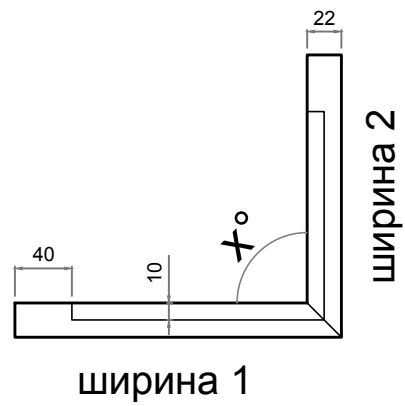


МК 3Т90У



кол-во гибов по ширине: 5
 кол-во гибов по высоте: 5



Изм.	Лист	№ докум.	Подп.	Дата
Разработал				
Проверил				
Т. контроль				
Н. контроль				
Утвердил				

МК 3Т90У					
			Стадия	Лист	Листов
			Р	1	1

МЕТСТАЛЬ